

PR-700SERIES

電子車検証対応※

※対応モデル:PR-700UDM(N)

コンパクトなのに、
大きな安心。



(原寸大)

PR-700UDM



(原寸大)

PR-700UKM

FeliCa®

MIFARE®

TypeA,B

マルチカード対応

個人認証や決済処理をハイセキュアに実現するICカードリーダーライタ。
ICカードよりも小さいコンパクト設計。
スペースや環境にあわせて、フレキシブルな使用に応えます。

特長1 高セキュリティ

最新セキュリティ技術のFelica AES、MIFARE Plusをサポート。
セキュリティチップ(SAM)を搭載していますので、カード鍵を安心して保持することができます。

※PR-700UDM(S)/UKM(S)/RKM(S)のみ

特長3 各種非接触ICカードに対応

FeliCa※1 MIFARE※2

ISO/IEC 14443 Type A/Bに1台で対応。

消費電力の大きいTypeBカード(住基ネット仕様カード等)との通信もコンパクトサイズで実現しました。

※1 FeliCaはソニー株式会社の登録商標です。

※2 MIFAREはNXPセミコンダクターズの登録商標です。

特長2 NFCパッシブモード準拠

NFCIP-1およびIP-2(一部準拠)に対応しているため、様々なICカードに対応した業務アプリケーションの搭載が可能です。

特長4 コンパクト設計

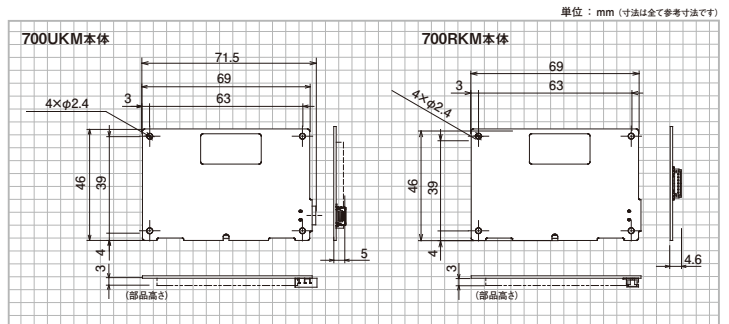
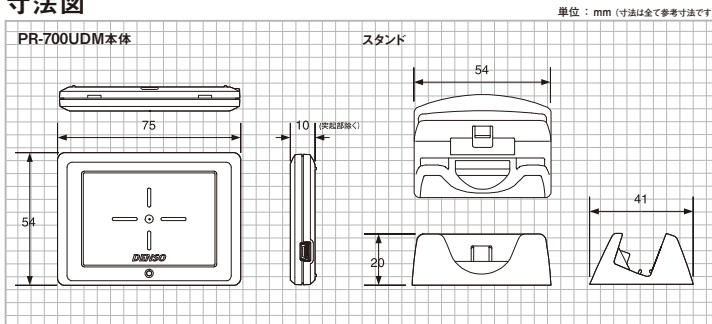
カードよりひと回り小さく、コンパクトな場所での使用や組み込みが可能です。

DENSO PR-700SERIES 仕様

モデル	標準モデル		高セキュリティモデル		
形式	PR-700UDM(N)	PR-700UKM(N)	PR-700UDM(S)	PR-700UKM(S)	PR-700RKM(S)
適合法規	誘導式読み書き通信設備		誘導式読み書き通信設備		
タイプ	デスクトップタイプ	機器組み込みタイプ	デスクトップタイプ	機器組み込みタイプ	
対応カード	FeliCa ^{®1} (Standard/Lite/Plug (NFC Dynamic Tag)) MIFARE ^{®2} (Classic/Ultralight / Ultralight C/DESFire / DESFire EV1) ISO/IEC 14443 Type A / B		FeliCa ^{®1} (Standard/Lite/Plug (NFC Dynamic Tag)/AES) MIFARE ^{®2} (Classic/Ultralight / Ultralight C/DESFire / DESFire EV1/Plus) ISO/IEC 14443 Type A / B		
電子車検証読み取り	対応		非対応		
通信距離	FeliCa [®] (RC-S860) MIFARE [®] (1K) TypeB (eLWISE ^{®3})		30mm 30mm 10mm		
カード通信速度	FeliCa [®] MIFARE [®] TypeB		212kbps 106kbps 106k/212k/424k/848kbps		
上位通信I/F	規格 コネクタ		USB1.1準拠 Mini-B レセクタブル		RS-232C ^{※4} ヒロセ製コネクタ 7P DF13A-7P-1.25H(21)
対応OS	Windows ^{®5} XP(32bit)/Vista(32bit)/7/8		—		
表示部	LED(緑)1個		—		
電源	USBバスパワー		DC 5V, 0.5A max		
動作環境	0~40℃、20~90%RH(結露・氷結なきこと)		-10~60℃、20~90%RH(結露・氷結なきこと)		
保存環境	-20~60℃、20~90%RH(結露・氷結なきこと)		—		
サイズ(Typ値)	75×54×10mm(突起含まず)	71.5×46×5mm	75×54×10mm(突起含まず)	71.5×46×5mm	69×46×4.6mm

※1 FeliCaはソニー株式会社の登録商標です。FeliCaはソニー株式会社が開発した非接触ICカードの技術方式です。 ※2 MIFAREはNXPセミコンダクターズの登録商標です。 ※3 eLWISEは、エヌ・ティ・ティ・コミュニケーションズ株式会社の商標です。
 ※4 RS-232Cの通信速度は、規格上20000bps以下となっており、それ以上の通信速度で使用される場合は、動作を確認の上ご使用ください。 ※5 WindowsはMicrosoft Corporationの米国及びその他の国における登録商標または商標です。

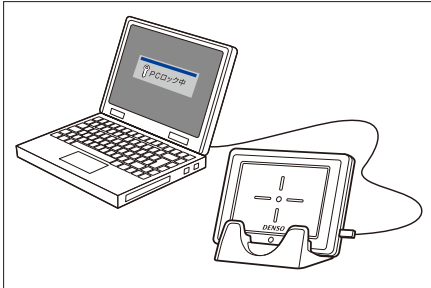
寸法図



事例

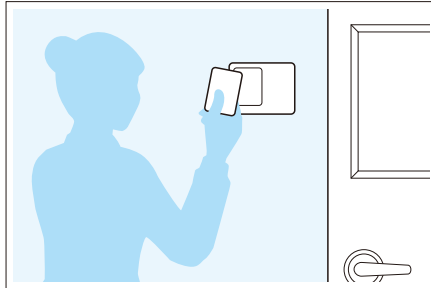
PCセキュリティを強固に

ICカードの利用で使用者の制限・管理が一元的に行えます



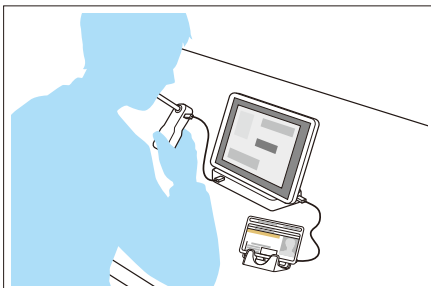
入退室管理に

入退室機器等に組み込んでセキュリティ管理が行えます



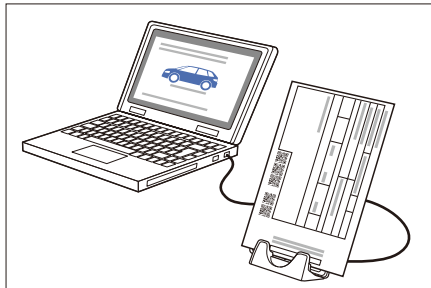
アルコールチェッカー対応に

アルコールチェッカーによる検査時に必要な、免許証の照合に利用できます。



公的認証対応に

車検時の電子車検証のチェックなどに利用できます。(車検証読み取りには、国土交通省の専用アプリをご用意ください)



※総務省指定の「誘導式読み書き通信設備」型式指定を取得済みのため、お客様による組み込み時の手続きが不要です。

安全にお使い頂くために ●ご使用前に取扱説明書をよくお読みの上、正しくお使いください。 ●外観・仕様等は改良のため、予告なく変更することがあります。 ●このカタログの記載データは、2023年2月現在のものです。

お求め・ご相談はこちらまで。

製品の詳細はホームページをご覧ください。
<http://www.denso-wave.com/ja/adcd/>



環境への
取り組み

(株)デンソーウェーブは、製品の開発・設計にあたっては製品EMS (Environmental Management System: 環境マネジメントシステム) に則り、環境に与える負荷の軽減を図った製品を送り出しています。
<http://www.denso-wave.com/ja/about/eco.html>

付属品 (PR-700UDM)



開発支援ツール (別売)

R/W開発支援ライブラリ (Advanced IC card Driver (Aid))

- AD-450PR-1F (for FeliCa[®])
- AD-450PR-1M (for MIFARE[®])
- AD-450PR-1J (for JICSA[TypeA/TypeB])

●非接触ICカードタイプ毎のプロトコル、アンチコリジョンを自動処理するライブラリソフト。

アプリ開発の効率化を実現 = 開発期間・工数の低減

互換性

機能とコマンドの仕様が共通のため、PR450シリーズでのアプリケーション資産をご活用頂けます。
 ※USBドライバはActive USB-COMポートドライバに入れ替えが必要です。