



## OmniDirection Compact Barcode Reader



### Products Information

# Z-6170 Series



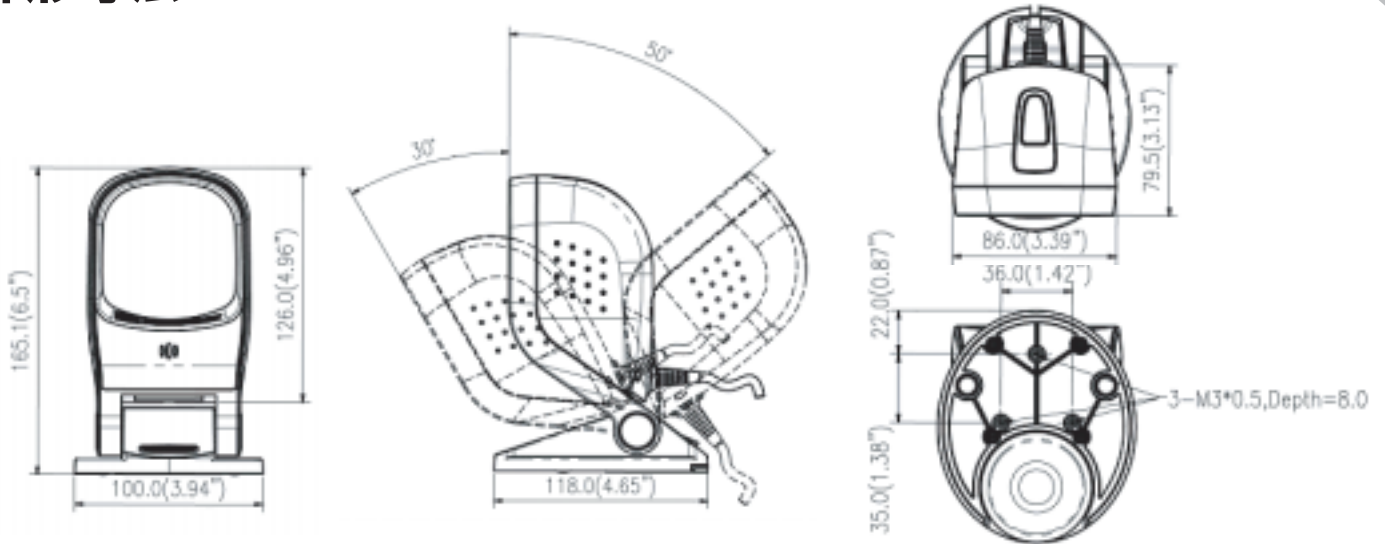
- ▶ 迅速で正確なスキャンニングのための先進デコード技術搭載
- ▶ 設置に便利なレバー式吸盤を標準装備
- ▶ 本体上部のトリガーボタンでシングルスキャンラインを出射
- ▶ 受付カウンターや机など、狭いスペースにも設置可能

## ■製品ラインナップ

## Z-6170 Series

モデル	仕様	標準価格
Z-6170UK	USBインターフェイス	OPEN
Z-6170RS	RS-232Cインターフェイス、ACアダプタ、デバイスソフト付	OPEN

## ■外形寸法



## ■Z-6170仕様

項目	仕様
機種名	Z-6170
光源	可視光レーザーダイオード 650nm
スキャンパターン	5
スキャンライン	20
読取深度	0~216mm (JAN100%,PCS 0.9)
走査速度	1,200スキャン/秒(オムニディレクショナル)
分解能	0.125mm(PCS0.9)
PCS値	0.3以上(JAN100%)
読取コード	JAN, EAN, UPC, 書籍2段コード,新雑誌コード,ITF(Interleaved 2of 5) NW-7, CODE39, CODE93, CODE128, RSS14(GS1 DataBar) 他
読取確認	正読緑色 & 赤色LED表示
インターフェイス	USB(HID),RS-232C
外形寸法	(L) 118.0 mm × (W) 100.0 mm × (H) 165.1 mm
重量	360g (ケーブル除く)
ケーブル	ストレート 2.0 m
チルト	前面30° 背面50°
電源	DC+5V±10%
消費電流	270mA
レーザークラス	CDRH Class IIa; IEC 60825-1: Class I
EMC	CE EN55022 B, FCC Part 15 Class B, VCCI, BSMI
使用温度(湿度)	0°C~+40°C (5~90%RH非結露)
保存温度(湿度)	-20°C~+60°C (5~90%RH非結露)
外乱光	Max 4,000 Lux(蛍光)
落下衝撃	1.0 m

無償お貸出実施中

弊社製品の無償お貸出を行っております。  
詳細は弊社Webサイトをご覧になるか、下記までお問い合わせください。

**AIMEX** Corporation

# アイメックス株式会社

〒146-0094 東京都大田区東矢口2-4-14  
TEL. 03-3750-0511 FAX 03-3756-0611  
www.aimex.co.jp/ sales@aimex.co.jp

Z-6170:090828